

# KBR 280D2 VENTILÁTOR

Číslo produktu 31556

## Popis

- Maximálna teplota vzduchu do 120°C
- Regulovateľné otáčky (okrem modelov 280D2 a 280D2-4)
- Vstavané tepelné kontakty
- Nízka hladina hluku
- Výklopné dverka s motorom a obežným kolesom
- Možnosť inštalácie vo vonkajšom prostredí

Ventilátory KBR majú obežné kolesá s dozadu zahnutými lopatkami vyrobenými z hliníka. Dvojité plášť ventilátora je z pozinkovaného oceľového plechu s tepelnou a protihlukovou izoláciou z minerálnej vlny hrúbky 50mm.

Ventilátory KBR majú výklopné dverka pre jednoduchšiu údržbu a čistenie. Smer otvárania dveriek je možné jednoducho zmeniť. Základové konzoly s gumovými silentblokmi na zamedzenie prenosu vibrácií sú súčasťou dodávky. Ventilátory KBT spolu so strieškou WSD je možné použiť aj vo vonkajšom prostredí.

**Všetky motory majú tepelné kontakty (okrem modelov 280D2 a 280D2-4, ktoré majú PTC termistory) vyvedené na svorkovnicu ventilátora. Tieto musia byť pripojené na zodpovedajúci typ relé tepelnej ochrany.**

*Upozornenie:*

*Spojka na odvod kondenzátu ALS/KBT sa musí objednať ako príslušenstvo spolu s ventilátorom. Dodatočná montáž nie je možná!*

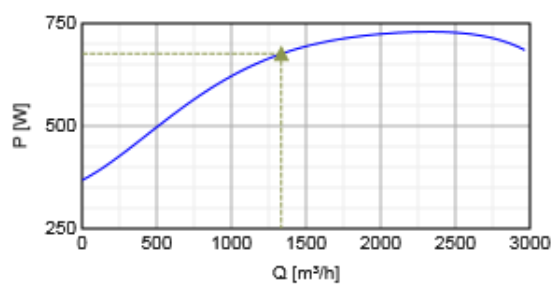
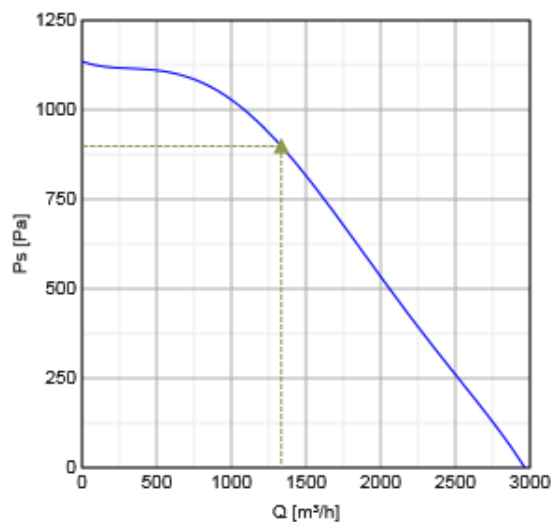


## Technické parametre

Napätie	400	V
Pripojenie	Y	
Frekvencia	50	Hz
Fáza	3	~
Príkonný výkon (P1)	730	W
Prúd	1.25	A
Nábehový prúd	11.4	A
Max. vzduchový výkon	2966	m <sup>3</sup> /h
Otáčky obež. kolesa	2820	min <sup>-1</sup>
Max. teplota prepravovaného vzduchu	120	°C
Hladina akust. tlaku v 4 m	44	dB(A)
Hladina akust. tlaku v 10m	36	dB(A)
Hmotnosť	54	kg
Trieda izolácie, motor	F	
Trieda krytia, motor	55	IP

## Výkon

### Krivky



#### Vzduchový výkon a tlak

	Pracovní bod						
	Q [m³/h]	Ps [Pa]	P [W]	n [min-1]	I [A]	SFP [kW/m³/s]	U [V]
Max. účinnost	▲ 1334 ▲	▲ 898 ▲	▲ 676 ▲	2833	1.19	1.82	400

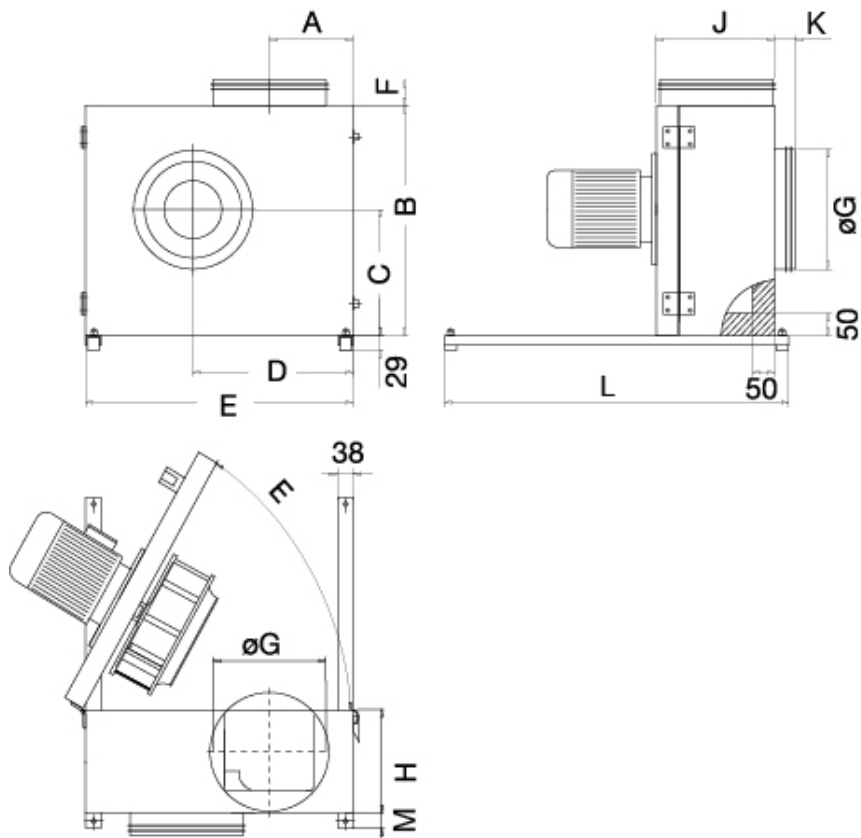
#### Hlukové údaje

##### Středné frekvenční pásmo, Hz

	Hz	Tot	125	250	500	1k	2k	4k	8k
LwA Inlet	dB(A)	86	80	78	74	71	69	65	61
LwA Outlet	dB(A)	88	82	80	76	73	71	67	61
LwA Surrounding	dB(A)	67	61	59	55	52	50	46	42

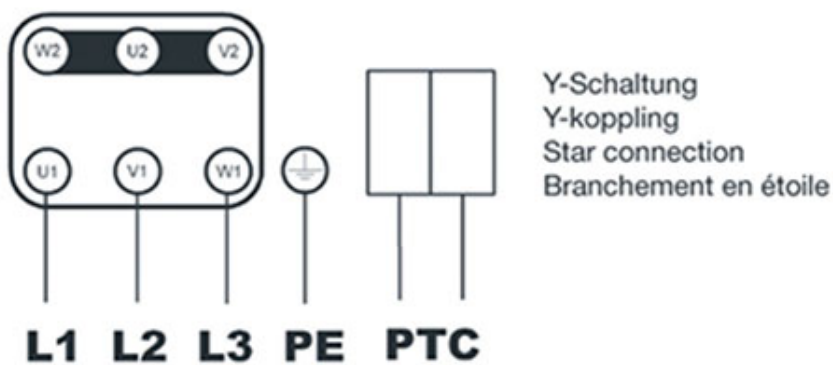
Measuring point:  $q_v = 0,42 \text{ m}^3/\text{s}$ ,  $P_s = 800 \text{ Pa}$

#### Rozměry



	A	B	C	D	E	F	øG	H	J	K	L	M
<b>KBR 280</b>	171,5	537	295	360	625	125	280	234	291	70	620	55
<b>KBR 315</b>	187,5	600	339	398	690	125	315	249	307	70	770	55
<b>KBR 355</b>	206,7	655	372	451	770	125	355	273	331	70	770	55

## EI. zapojenie



## Príslušenstvo

### Elektrické príslušenstvo

- FRQ-4A V2 frekv. menič (36227)
- FRQ5-4A+LED V2 frekv. menič (36229)
- FRQ5S-4A+LED V2 frekv. menič (36233)
- FRQS-4A V2 frekv. menič (36231)
- REV-5POL/05 ON/OFF vypínač (33979)

### Príslušenstvo

- ALS-KBT spojka (2727)
- ASF 280/KB manžeta (2717)
- WBK 225/280 konzola (2720)
- WSD/KBT2 kryt (2729)